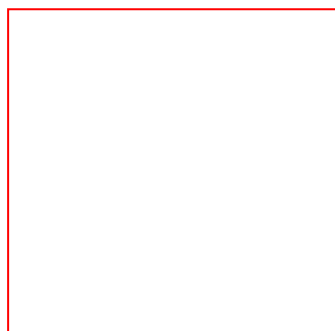
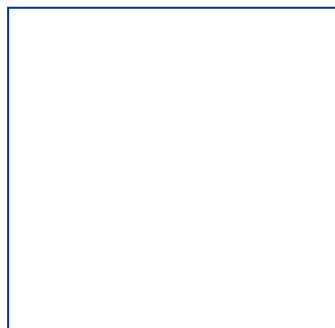
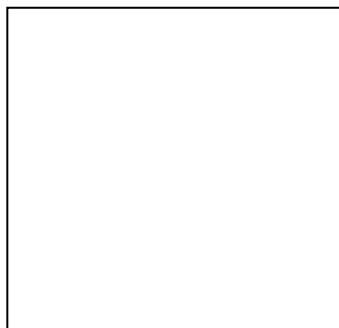
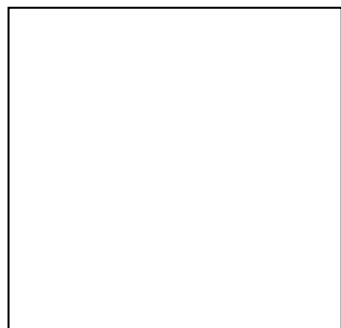
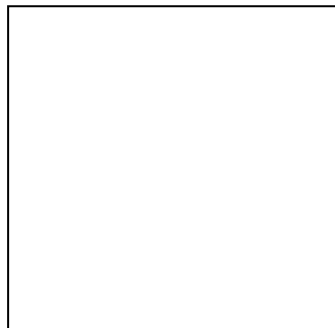
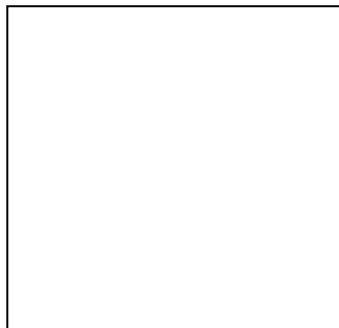
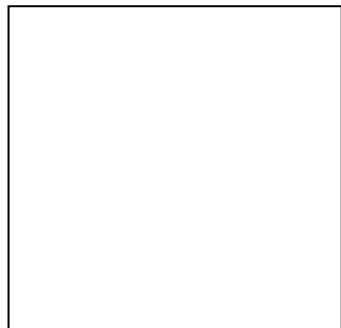




DORIN®

i n n o v a t i o n



H

RANGE

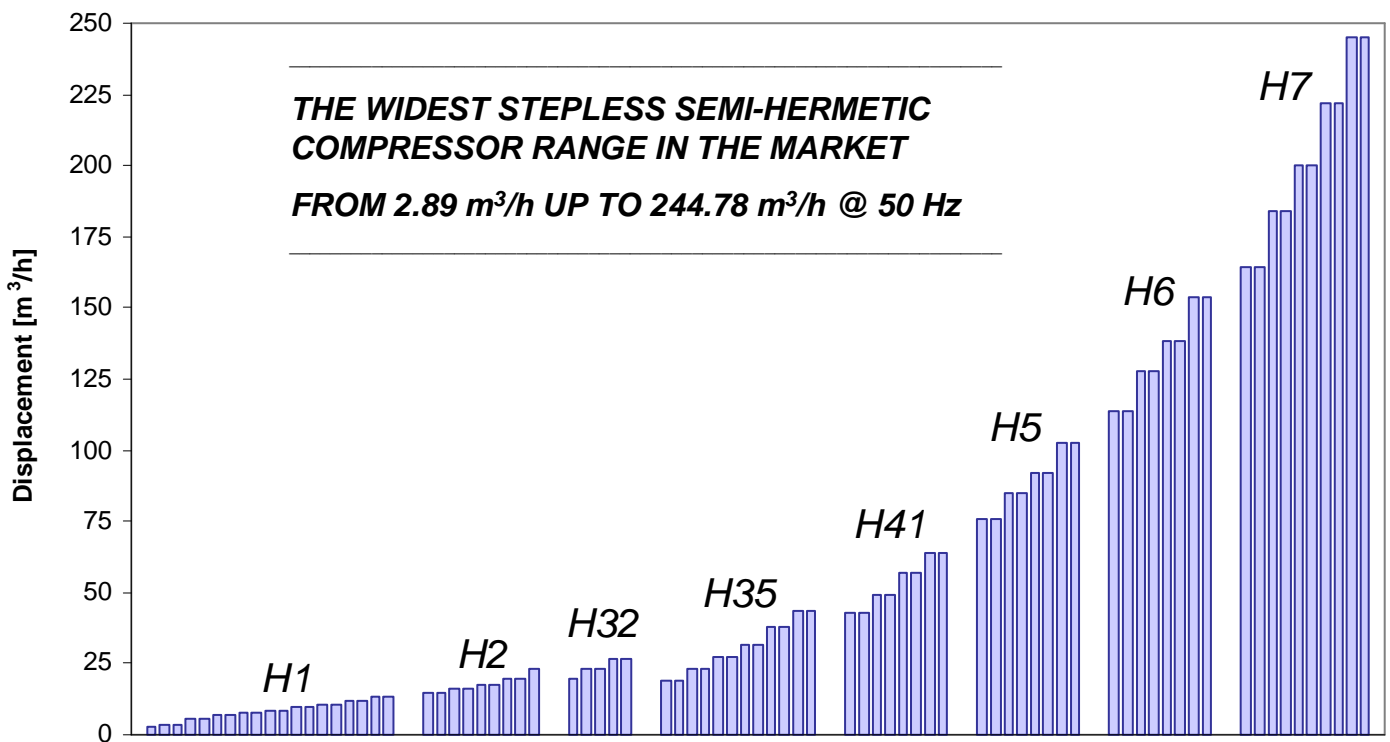
2012



MOTOCOMPRESSORI SEMIERMETICI
SEMI-HERMETIC MOTOR-COMPRESSORS
MOTO-COMPRESSEURS SEMI-HERMETIQUES
HALBHERMETISCHE VERDICHTER

■	Introduzione / Introduction / Introduction / Einführung	3
■	Gamma completa / Complete range / Gamma complete / Produktpalette	4
■	Pesi e rubinetti / Weight and valves / Poids et vannes / Gewichte und Ventile	5
■	Caratteristiche tecniche / Technical data / Caractéristiques techniques / Technische Merkmale	6
	Max corrente di funzionamento / Max operating current / Max intensité de fonctionnement / Max Betriebsstrom	6
	Corrente a rotore bloccato / Locked rotor current / Courant a rotor bloqué / Anlaufstrom	8
■	Accessori / Accessories / Accessoires / Zubehör	10
■	Pressione sonora / Sound pressure / Pression acoustique / Schalldruckpegel	12
■	Limiti d'applicazione / Application limits / Champs d'application / Einsatzgrenzen	13
■	Prestazioni / Performances Data / Données de puissance / Leistungswerte	14
	R134a	14
	R404A / R507	19
	R407C	24
■	Ingombri / Overall dimensions / Encombremments / Abmessungen	27

H RANGE



member of:



www.asercom.org

I compressori semiermetici Dorin nascono per essere la miglior risposta alle caratteristiche dei nuovi refrigeranti ed alle esigenze di mercato, ponendo in primo piano gli aspetti legati ad efficienza energetica, affidabilità e silenziosità.

La gamma copre volumi spostati da 2,89 a 244,78 m³/h, con potenze elettriche nominali da 0,5 a 90 hp.

Le principali caratteristiche della gamma presentata sono:

- elevati valori di C.O.P., ottenuti grazie all'ottimizzazione fluidodinamica dei passaggi interni, all'adozione di motori ad alta efficienza ed all'introduzione di componentistica di ultima generazione
- possibilità di funzionamento con tutti i refrigeranti più diffusi sul mercato: R404A, R134a, R407C, R507
- livelli di rumorosità estremamente contenuti
- fenomeni vibratorii limitati, tramite accurato bilanciamento delle masse
- riduzione delle pulsazioni di pressione del gas
- possibilità di azionamento a frequenza variabile
- scatola attacchi elettrici IP 65 di serie sulla totalità della gamma

La qualità dell'intera produzione Dorin è garantita dalla conformità alle norme EN ISO9001. A richiesta sono disponibili modelli certificati UL.

(Underwriters Laboratories Inc.: file n° SA11929).

Dorin semihermetic compressors are created to be even more compatible with the characteristics of new refrigerants and the demands of the market related to efficiency, reliability and low noise level.

The range covers displacements from 2,89 to 244,78 m³/h and nominal capacities from 0,5 to 90 hp.

The main characteristics of our compressors are:

- high C.O.P. values, thanks to fluidodynamic optimisation of the internal flow paths, high efficiency motors and high tech components
- suitable for all the main refrigerants available, e.g. R404A, R134a, R407C, R507
- very low noise level
- low vibrations, thanks to an optimised mass balance
- low gas pulsation
- available on request for frequency variations
- standard electrical box IP65

Dorin's manufacturing quality is granted by the certification provided in accordance with Directive EN ISO9001. On request, we are able to supply compressors complying with UL requirements.

(Underwriters Laboratories Inc.: file n° SA11929).

Les compresseurs semihermétiques Dorin sont créés pour être la meilleure réponse aux caractéristiques des nouveaux réfrigérants et aux exigences du marché, tenant compte en premier lieu des aspects d'efficacité énergétique, de fiabilité et de silence.

La gamme couvre des volumes balayés de 2,89 à 244,78 m³/h et des puissances nominales de 0,5 to 90 hp.

Les principales caractéristiques de la gamme présentée sont:

- C.O.P. élevés grâce à une optimisation fluidodynamique du circuit interne de compression, à moteurs électriques à haute efficacité et à des composants de dernière génération
- possibilité de fonctionnement avec les réfrigérants les plus utilisés sur le marché: R404A, R134a, R407C, R507
- niveaux sonores extrêmement bas
- réduction quasi totale des phénomènes de vibrations grâce à un équilibrage parfait des masses
- réduction des régimes pulsatoires
- possibilité d'utiliser des systèmes à fréquence variable
- boîtiers électriques IP 65 en série sur la quasi totalité de la gamme

Le processus interne de la démarche qualité est garantie par l'homologation à la norme EN ISO9001. Sur demande, sont disponibles des modèles certifiés UL.

(Underwriters Laboratories Inc.: file n° SA11929).

Die halbhermetischen Verdichter von Dorin wurden entwickelt um den Anforderungen der neuen Kältemittel und den Markterfordernissen Rechnung zu tragen, wobei die Aspekte Energieeffizienz, Zuverlässigkeit und minimale Geräuschentwicklung im Vordergrund standen.

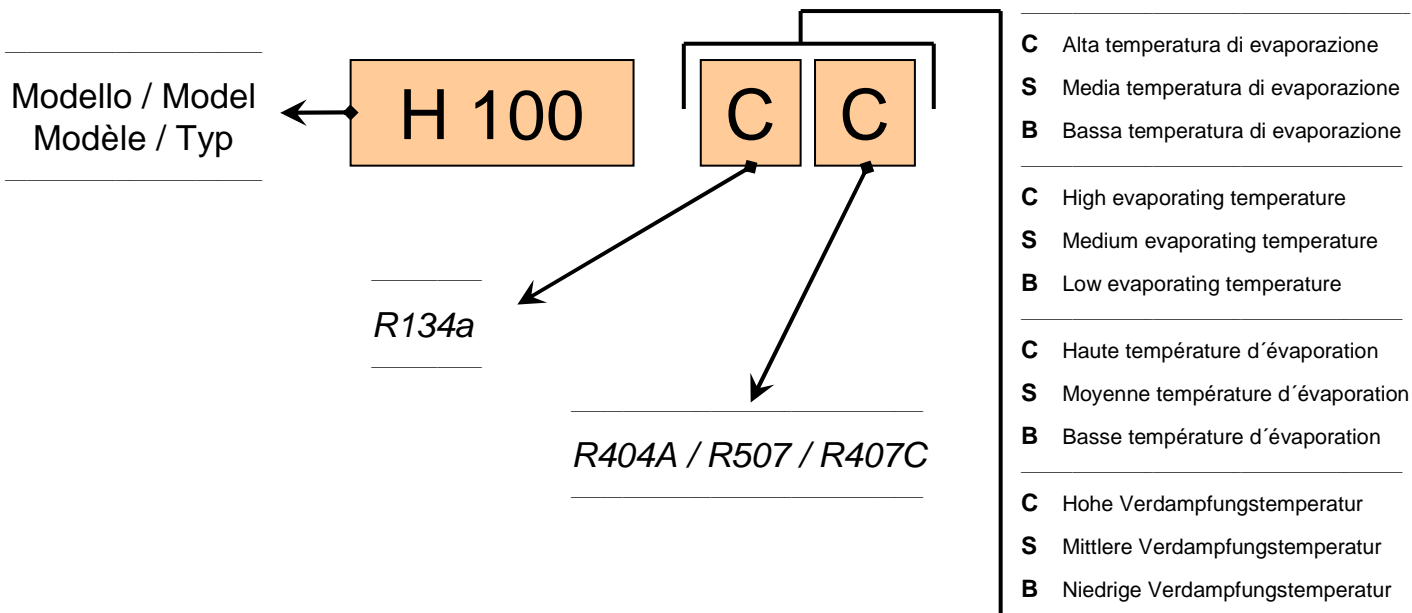
Die Baureihe deckt Fördermengen von 2,89 bis 244,78 m³/h ab bei Nennleistungen zwischen 0,5 PS und 90 PS.

Wichtigste Merkmale der vorgestellten Baureihe:

- hohe Leistungszahl (COP) dank der Optimierung der Strömungsdynamik der internen Medienleitungen, der Verwendung von Hochleistungsmotoren und der Einführung von Komponenten der neuesten Generation
- Betrieb mit allen markt gängigen Kältemitteln möglich: R404A, R134a, R407C, R507
- Extrem geringe Geräuschentwicklung
- Verringerung von Schwingungen durch optimalen Massenausgleich
- Verringerung von Gasdruckschwankungen
- Ansteuerung mit unterschiedlichen Frequenzen möglich
- Schutzart IP 65 bei fast allen Modellen der Baureihe serienmäßig

Die Qualität aller Dorin-Produkte ist gewährleistet durch ein zertifiziertes Qualitätsmanagementsystem nach EN ISO 9001. Modelle mit UL-Zulassung sind auf Anfrage lieferbar.

(Underwriters Laboratories Inc.: file n° SA11929).



Serie Range Serie Serie	Modello Model Modèle Typ	Vol. Spost. Displacement Volume bal. Fördervolumen [m ³ /h]	Cilindri Cylinders Cylindres Zylinder	Campo d'applicazione Application range Champs d'application Einsatzbereich	
				R404A / R507 R407C *	R134a
H1	H40CC	2,89	2	H	H
	H50CS	3,86	2	M	H
	H75CC	3,86	2	H	H
	H75CS	5,30	2	M	H
	H100CC	5,30	2	H	H
	H100CS	6,75	2	M	H
	H150CC	6,75	2	H	H
	H150CS	7,71	2	M	H
	H180CC	7,71	2	H	H
	H180CS	8,47	2	M	H
	H200CC	8,47	2	H	H
	H200CS	9,88	2	M	H
	H220CC	9,88	2	H	H
	H220CS	10,85	2	M	H
	H250CC	10,85	2	H	H
	H250CS	12,17	2	M	H
H280CC	12,17	2	H	H	
H280SB	13,23	2	M	H	
H280CS	13,23	2	M	H	
H2	H290CS	14,74	2	M	H
	H300CC	14,74	2	H	H
	H300CS	15,94	2	M	H
	H350CC	15,94	2	H	H
	H350SB	17,53	2	L	H
	H380CC	17,53	2	H	H
	H380SB	19,53	2	L	H
	H390CS	19,53	2	M	H
	H392CS	23,31	2	L	H
H32	H403CC	19,98	2	H	H
	H403CS	22,83	2	M	H
	H503CC	22,83	2	H	H
	H503CS	26,44	2	M	H
	H743CC	26,44	2	H	H
H35	H401CS	19,29	4	M	H
	H451CC	19,29	4	H	H
	H451CS	23,13	4	M	H
	H551CC	23,13	4	H	H
	H551CS	27,33	4	M	H
	H701CC	27,33	4	H	H
	H701CS	31,88	4	M	H
	H751CC	31,88	4	H	H
	H751CS	38,06	4	M	H
	H801CC	38,06	4	H	H
	H801CS	43,73	4	M	H
H851CC	43,73	4	H	H	
H41	H851CS	42,81	4	M	H
	H1001CC	42,81	4	H	H
	H1001CS	48,82	4	M	H
	H1501CC	48,82	4	H	H
	H1501CS	56,87	4	M	H
	H2001CC	56,87	4	H	H
	H1601CS	63,76	4	M	H
	H2201CC	63,76	4	H	H

Serie Range Serie Serie	Modello Model Modèle Typ	Vol. Spost. Displacement Volume bal. Fördervolumen [m ³ /h]	Cilindri Cylinders Cylindres Zylinder	Campo d'applicazione Application range Champs d'application Einsatzbereich	
				R404A / R507 R407C*	R134a
H5	H2000CS	75,83	4	M	H
	H2500CC	75,83	4	H	H
	H2500CS	85,01	4	M	H
	H3000CC	85,01	4	H	H
	H2700CS	92,25	4	M	H
	H3200CC	92,25	4	H	H
	H2900CS	102,35	4	M	H
	H3400CC	102,35	4	H	H
	H6	H3000CS	113,74	6	M
H3500CC		113,74	6	H	H
H3500CS		127,52	6	M	H
H4000CC		127,52	6	H	H
H4000CS		138,37	6	M	H
H4500CC		138,37	6	H	H
H4500CS		153,52	6	M	H
H5000CC		153,52	6	H	H
H7	H5000CS	164,30	8	M	H
	H5500CC	164,30	8	H	H
	H5500CS	184,19	8	M	H
	H6000CC	184,19	8	H	H
	H6000CS	199,86	8	M	H
	H7500CC	199,86	8	H	H
	H7501CS	221,75	8	M	H
	H8001CC	221,75	8	H	H
	H8000CS	244,78	8	M	H
H9000CC	244,78	8	H	H	

-
- H** Alta temperatura di evaporazione fino a +5 °C/+10 °C
- M** Media temperatura di evaporazione fino a -5 °C
- L** Bassa temperatura di evaporazione fino a -20 °C
-
- H** High evaporating temperature up to +5 °C/+10 °C
- M** Medium evaporating temperature up to -5 °C
- L** Low evaporating temperature up to -20 °C
-
- H** Haute température d'évaporation jusqu'à +5 °C/+10 °C
- M** Moyenne température d'évaporation jusqu'à -5 °C
- L** Basse température d'évaporation jusqu'à -20 °C
-
- H** Hohe Verdampfungstemperatur bis zu +5 °C/+10 °C
- M** Mittlere Verdampfungstemperatur bis -5 °C
- L** Niedrige Verdampfungstemperatur bis -20 °C
-

* Solo per modelli "CC" / "CC" models only / Uniquement modèles "CC" / Nur "CC" Modelle

Serie Range Serie Serie	Modello Model Modèle Typ	Carica olio Oil charge Charge huile Öfüllung	Aspirazione Suction Aspiration Saugventil	Scarico Discharge Refolement Druckventil	Peso netto Net weight Poids net Nettogewicht
		[kg]	SL [mm]	DL [mm]	[kg]
H1	H40CC	1,0	12s	12s	35
	H50CS	1,0	12s	12s	35
	H75CC	1,0	12s	12s	36
	H75CS	1,0	16s	12s	36
	H100CC	1,0	16s	12s	37
	H100CS	1,0	16s	12s	37
	H150CC	1,0	16s	12s	38
	H150CS	1,0	16s	12s	38
	H180CC	1,0	16s	12s	39
	H180CS	1,0	16s	12s	39
	H200CC	1,0	16s	12s	40
	H200CS	1,0	18s	16s	40
	H220CC	1,0	18s	16s	41
	H220CS	1,0	18s	16s	41
	H250CC	1,0	18s	16s	41
	H250CS	1,0	18s	16s	41
	H280CC	1,0	18s	16s	43
	H280SB	1,0	18s	16s	44
	H280CS	1,0	18s	16s	44
	H2	H290CS	1,4	22s	16s
H300CC		1,4	22s	16s	54
H300CS		1,4	28s	16s	54
H350CC		1,4	28s	16s	54
H350SB		1,4	28s	16s	54
H380CC		1,4	28s	16s	56
H380SB		1,4	28s	16s	56
H390CS		1,4	28s	16s	56
H392CS		1,4	28s	16s	56
H32	H403CC	2,0	28s	16s	75
	H403CS	2,0	28s	16s	76
	H503CC	2,0	28s	16s	79
	H503CS	2,0	35s	16s	80
	H743CC	2,0	35s	16s	81
H35	H401CS	2,0	22s	18s	89
	H451CC	2,0	22s	18s	91
	H451CS	2,0	28s	18s	89
	H551CC	2,0	28s	18s	91
	H551CS	2,0	28s	22s	91
	H701CC	2,0	28s	22s	91
	H701CS	2,0	28s	22s	91
	H751CC	2,0	28s	22s	91
	H751CS	2,0	35s	22s	91
	H801CC	2,0	35s	22s	101
H801CS	2,0	35s	22s	91	
H851CC	2,0	35s	22s	101	
H41	H851CS	2,5	35s	28s	125
	H1001CC	2,5	35s	28s	130
	H1001CS	2,5	35s	28s	127
	H1501CC	2,5	42s	28s	131
	H1501CS	2,5	35s	28s	127
	H2001CC	2,5	42s	28s	131
	H1601CS	2,5	42s	28s	134
H2201CC	2,5	42s	28s	136	

Serie Range Serie Serie	Modello Model Modèle Typ	Carica olio Oil charge Charge huile Öfüllung	Aspirazione Suction Aspiration Saugventil	Scarico Discharge Refolement Druckventil	Peso netto Net weight Poids net Nettogewicht
		[kg]	SL [mm]	DL [mm]	[kg]
H5	H2000CS	3,5	42s	28s	190
	H2500CC	3,5	54s	28s	185
	H2500CS	3,5	54s	28s	185
	H3000CC	3,5	54s	28s	199
	H2700CS	3,5	54s	35s	200
	H3200CC	3,5	54s	35s	205
	H2900CS	3,5	54s	35s	205
	H3400CC	3,5	54s	35s	205
	H6	H3000CS	3,5	54s	35s
H3500CC		3,5	54s	35s	246
H3500CS		3,5	54s	35s	233
H4000CC		3,5	54s	35s	249
H4000CS		3,5	54s	42s	244
H4500CC		3,5	54s	42s	252
H4500CS		3,5	54s	42s	253
H5000CC		3,5	54s	42s	253
H7	H5000CS	8,5	66s	42s	350
	H5500CC	8,5	66s	42s	355
	H5500CS	8,5	80s	42s	350
	H6000CC	8,5	80s	42s	355
	H6000CS	8,5	80s	42s	355
	H7500CC	8,5	80s	42s	357
	H7501CS	8,5	80s	54s	355
	H8001CC	8,5	80s	54s	357
	H8000CS	8,5	80s	54s	360
H9000CC	8,5	80s	54s	366	

Serie Range Serie Serie	Modello Model Modèle Typ	Vol. Spost. Displacement Volume bal. Fördervolumen		Max corrente di funzionamento / Max operating current Max intensité de fonctionnement / Max Betriebsstrom V / ph / Hz [A]													
		50 Hz [m³/h]	60 Hz [m³/h]	220-240 / 1 / 50	208-230 / 1 / 60	115 / 1 / 60	220-240 / 3 / 50 265-290 / 3 / 60 Δ	360-420 / 3 / 50 440-480 / 3 / 60 Y	208-230 / 3 / 60 Δ	360-400 / 3 / 60 Y	200 / 3 / 50-60 Δ	380-420 / 3 / 50 440-480 / 3 / 60 PWS	220-240 / 3 / 50 PWS	208-230 / 3 / 60 PWS	360-400 / 3 / 60 PWS	500-550 / 3 / 50	
H1	H40CC	2,89	3,47	6,0	7,2	14,4	3,1	1,8	3,7	2,2	4,3	-	-	-	-	1,4	
	H50CS	3,86	4,63	6,0	7,2	14,4	3,1	1,8	3,7	2,2	4,3	-	-	-	-	1,4	
	H75CC	3,86	4,63	7,5	9,0	21,6	4,2	2,4	5,0	2,9	5,7	-	-	-	-	1,8	
	H75CS	5,30	6,36	7,5	9,0	21,6	4,2	2,4	5,0	2,9	5,7	-	-	-	-	1,8	
	H100CC	5,30	6,36	9,0	10,8	24,0	5,0	2,9	6,0	3,5	6,9	-	-	-	-	2,2	
	H100CS	6,75	8,10	9,0	10,8	24,0	5,0	2,9	6,0	3,5	6,9	-	-	-	-	2,2	
	H150CC	6,75	8,10	13,5	16,2	32,4	5,9	3,4	7,1	4,1	8,1	-	-	-	-	2,6	
	H150CS	7,71	9,25	13,5	16,2	32,4	5,9	3,4	7,1	4,1	8,1	-	-	-	-	2,6	
	H180CC	7,71	9,25	15,0	18,0	-	7,6	4,4	9,1	5,3	10,5	-	-	-	-	3,3	
	H180CS	8,47	10,16	15,0	18,0	-	7,6	4,4	9,1	5,3	10,5	-	-	-	-	3,3	
	H200CC	8,47	10,16	15,0	18,0	-	10,4	6,0	12,5	7,2	14,4	-	-	-	-	4,6	
	H200CS	9,88	11,86	15,0	18,0	-	7,6	4,4	9,1	5,3	10,5	-	-	-	-	3,3	
	H220CC	9,88	11,86	19,0	22,8	-	10,4	6,0	12,5	7,2	14,4	-	-	-	-	4,6	
	H220CS	10,85	13,02	19,0	22,8	-	10,4	6,0	12,5	7,2	14,4	-	-	-	-	4,6	
	H250CC	10,85	13,02	19,0	22,8	-	12,6	7,3	15,1	8,7	17,4	-	-	-	-	5,5	
H250CS	12,17	14,60	19,0	22,8	-	10,4	6,0	12,5	7,2	14,4	-	-	-	-	4,6		
H280CC	12,17	14,60	21,0	25,2	-	12,6	7,3	15,1	8,7	17,4	-	-	-	-	5,5		
H280SB	13,23	15,87	-	-	-	10,4	6,0	12,5	7,2	14,4	-	-	-	-	4,6		
H280CS	13,23	15,87	-	-	-	12,6	7,3	15,1	8,7	17,4	-	-	-	-	5,5		
H2	H290CS	14,74	17,69	-	-	-	12,9	7,5	15,5	8,9	17,8	-	-	-	-	5,7	
	H300CC	14,74	17,69	-	-	-	16,2	9,4	19,4	11,2	22,4	-	-	-	-	7,1	
	H300CS	15,94	19,13	-	-	-	12,9	7,5	15,5	8,9	17,8	-	-	-	-	5,7	
	H350CC	15,94	19,13	-	-	-	16,2	9,4	19,4	11,2	22,4	-	-	-	-	7,1	
	H350SB	17,53	21,04	-	-	-	12,9	7,5	15,5	8,9	17,8	-	-	-	-	5,7	
	H380CC	17,53	21,04	-	-	-	16,2	9,4	19,4	11,2	22,4	-	-	-	-	7,1	
	H380SB	19,53	23,43	-	-	-	12,9	7,5	15,5	8,9	17,8	-	-	-	-	5,7	
	H390CS	19,53	23,43	-	-	-	16,2	9,4	19,4	11,2	22,4	-	-	-	-	7,1	
H392CS	23,31	27,97	-	-	-	19,5	11,3	23,4	13,5	26,9	-	-	-	-	8,5		
H32	H403CC	19,98	23,98	-	-	-	18,1	10,5	21,7	12,6	25,0	10,5	18,1	21,7	12,6	7,9	
	H403CS	22,83	27,40	-	-	-	18,1	10,5	21,7	12,6	25,0	10,5	18,1	21,7	12,6	7,9	
	H503CC	22,83	27,40	-	-	-	22,3	12,9	26,8	15,5	30,8	12,9	22,3	26,8	15,5	9,8	
	H503CS	26,44	31,73	-	-	-	22,3	12,9	26,8	15,5	30,8	12,9	22,3	26,8	15,5	9,8	
	H743CC	26,44	31,73	-	-	-	28,9	16,7	34,7	20,0	39,9	16,7	28,9	34,7	20,0	12,7	
H35	H401CS	19,29	23,14	-	-	-	18,1	10,5	21,7	12,6	25,0	10,5	18,1	21,7	12,6	7,9	
	H451CC	19,29	23,14	-	-	-	22,3	12,9	26,8	15,5	30,8	12,9	22,3	26,8	15,5	9,8	
	H451CS	23,13	27,76	-	-	-	18,1	10,5	21,7	12,6	25,0	10,5	18,1	21,7	12,6	7,9	
	H551CC	23,13	27,76	-	-	-	22,3	12,9	26,8	15,5	30,8	12,9	22,3	26,8	15,5	9,8	
	H551CS	27,33	32,80	-	-	-	22,3	12,9	26,8	15,5	30,8	12,9	22,3	26,8	15,5	9,8	
	H701CC	27,33	32,80	-	-	-	28,9	16,7	34,7	20,0	39,9	16,7	28,9	34,7	20,0	12,7	
	H701CS	31,88	38,26	-	-	-	22,3	12,9	26,8	15,5	30,8	12,9	22,3	26,8	15,5	9,8	
	H751CC	31,88	38,26	-	-	-	28,9	16,7	34,7	20,0	39,9	16,7	28,9	34,7	20,0	12,7	
	H751CS	38,06	45,67	-	-	-	28,9	16,7	34,7	20,0	39,9	16,7	28,9	34,7	20,0	12,7	
	H801CC	38,06	45,67	-	-	-	39,8	23,0	47,8	27,6	54,9	23,0	39,8	47,8	27,6	-	
H801CS	43,73	52,48	-	-	-	28,9	16,7	34,7	20,0	39,9	16,7	28,9	34,7	20,0	12,7		
H851CC	43,73	52,48	-	-	-	39,8	23,0	47,8	27,6	54,9	23,0	39,8	47,8	27,6	-		

- Versione del motore standard. Per condizioni di funzionamento non indicate contattare il nostro servizio tecnico.
- Standard motor version. For operating conditions not indicated please contact our technical service.
- Standard version du moteur. Pour les conditions de fonctionnement pas indiquées contacter notre service technique.
- Standard Motor Version. Für Betriebsbedingungen, die hier nicht aufgeführt sind wenden Sie sich bitte an unseren Technischen Dienst.

Serie Range Serie Serie	Modello Model Modèle Typ	Vol. Spost. Displacement Volume bal. Fördervolumen		Corrente a rotore bloccato / Locked rotor current / Courant a rotor bloqué / Anlaufstrom V / ph / Hz [A]												
		50 Hz [m ³ /h]	60 Hz [m ³ /h]	220-240 / 1 / 50	208-230 / 1 / 60	115 / 1 / 60	220-240 / 3 / 50 265-290 / 3 / 60 Δ	380-420 / 3 / 50 440-480 / 3 / 60 Y	208-230 / 3 / 60 Δ	360-400 / 3 / 60 Y	200 / 3 / 50-60 Δ	380-420 / 3 / 50 440-480 / 3 / 60 PWS *	220-240 / 3 / 50 PWS *	208-230 / 3 / 60 PWS *	360-400 / 3 / 60 PWS *	500-550 / 3 / 50
H1	H40CC	2,89	3,47	30,0	36,0	72,0	15,6	9,0	18,7	10,8	18,7	-	-	-	-	6,8
	H50CS	3,86	4,63	30,0	36,0	72,0	15,6	9,0	18,7	10,8	18,7	-	-	-	-	6,8
	H75CC	3,86	4,63	31,0	37,2	106,0	19,2	11,1	23,0	13,3	23,0	-	-	-	-	8,4
	H75CS	5,30	6,36	31,0	37,2	106,0	19,2	11,1	23,0	13,3	23,0	-	-	-	-	8,4
	H100CC	5,30	6,36	47,0	56,4	149,0	23,8	13,8	28,6	16,5	28,6	-	-	-	-	10,4
	H100CS	6,75	8,10	47,0	56,4	149,0	23,8	13,8	28,6	16,5	28,6	-	-	-	-	10,4
	H150CC	6,75	8,10	73,0	87,6	168,0	26,9	15,5	32,3	18,7	32,3	-	-	-	-	11,8
	H150CS	7,71	9,25	73,0	87,6	168,0	26,9	15,5	32,3	18,7	32,3	-	-	-	-	11,8
	H180CC	7,71	9,25	81,0	97,2	-	34,6	20,0	41,5	24,0	41,5	-	-	-	-	15,2
	H180CS	8,47	10,16	81,0	97,2	-	34,6	20,0	41,5	24,0	41,5	-	-	-	-	15,2
	H200CC	8,47	10,16	81,0	97,2	-	42,2	24,4	50,6	29,3	50,6	-	-	-	-	18,5
	H200CS	9,88	11,86	81,0	97,2	-	34,6	20,0	41,5	24,0	41,5	-	-	-	-	15,2
	H220CC	9,88	11,86	91,0	109,2	-	42,2	24,4	50,6	29,3	50,6	-	-	-	-	18,5
	H220CS	10,85	13,02	91,0	109,2	-	42,2	24,4	50,6	29,3	50,6	-	-	-	-	18,5
	H250CC	10,85	13,02	91,0	109,2	-	55,3	32,0	66,4	38,4	66,4	-	-	-	-	24,2
	H250CS	12,17	14,60	91,0	109,2	-	42,2	24,4	50,6	29,3	50,6	-	-	-	-	18,5
H280CC	12,17	14,60	91,0	109,2	-	55,3	32,0	66,4	38,4	66,4	-	-	-	-	24,2	
H280SB	13,23	15,87	-	-	-	42,2	24,4	50,6	29,3	50,6	-	-	-	-	18,5	
H280CS	13,23	15,87	-	-	-	55,3	32,0	66,4	38,4	66,4	-	-	-	-	24,2	
H2	H290CS	14,74	17,69	-	-	-	59,1	34,2	70,9	41,0	70,9	-	-	-	-	25,9
	H300CC	14,74	17,69	-	-	-	75,5	43,6	90,6	52,4	90,6	-	-	-	-	33,1
	H300CS	15,94	19,13	-	-	-	59,1	34,2	70,9	41,0	70,9	-	-	-	-	25,9
	H350CC	15,94	19,13	-	-	-	75,5	43,6	90,6	52,4	90,6	-	-	-	-	33,1
	H350SB	17,53	21,04	-	-	-	59,1	34,2	70,9	41,0	70,9	-	-	-	-	25,9
	H380CC	17,53	21,04	-	-	-	75,5	43,6	90,6	52,4	90,6	-	-	-	-	33,1
	H380SB	19,53	23,43	-	-	-	59,1	34,2	70,9	41,0	70,9	-	-	-	-	25,9
	H390CS	19,53	23,43	-	-	-	75,5	43,6	90,6	52,4	90,6	-	-	-	-	33,1
	H392CS	23,31	27,97	-	-	-	93,0	53,8	111,6	64,5	111,6	-	-	-	-	40,7
H32	H403CC	19,98	23,98	-	-	-	92,0	53,2	110,4	63,8	110,4	53,2	92,0	110,4	63,8	40,3
	H403CS	22,83	27,40	-	-	-	92,0	53,2	110,4	63,8	110,4	53,2	92,0	110,4	63,8	40,3
	H503CC	22,83	27,40	-	-	-	109,2	63,1	131,0	75,7	131,0	63,1	109,2	131,0	75,7	47,8
	H503CS	26,44	31,73	-	-	-	109,2	63,1	131,0	75,7	131,0	63,1	109,2	131,0	75,7	47,8
	H743CC	26,44	31,73	-	-	-	148,8	86,0	178,5	103,2	178,5	86,0	148,8	178,5	103,2	65,2
H35	H401CS	19,29	23,14	-	-	-	92,0	53,2	110,4	63,8	110,4	53,2	92,0	110,4	63,8	40,3
	H451CC	19,29	23,14	-	-	-	109,2	63,1	131,0	75,7	131,0	63,1	109,2	131,0	75,7	47,8
	H451CS	23,13	27,76	-	-	-	92,0	53,2	110,4	63,8	110,4	53,2	92,0	110,4	63,8	40,3
	H551CC	23,13	27,76	-	-	-	109,2	63,1	131,0	75,7	131,0	63,1	109,2	131,0	75,7	47,8
	H551CS	27,33	32,80	-	-	-	109,2	63,1	131,0	75,7	131,0	63,1	109,2	131,0	75,7	47,8
	H701CC	27,33	32,80	-	-	-	148,8	86,0	178,5	103,2	178,5	86,0	148,8	178,5	103,2	65,2
	H701CS	31,88	38,26	-	-	-	109,2	63,1	131,0	75,7	131,0	63,1	109,2	131,0	75,7	47,8
	H751CC	31,88	38,26	-	-	-	148,8	86,0	178,5	103,2	178,5	86,0	148,8	178,5	103,2	65,2
	H751CS	38,06	45,67	-	-	-	148,8	86,0	178,5	103,2	178,5	86,0	148,8	178,5	103,2	65,2
	H801CC	38,06	45,67	-	-	-	159,2	92,0	191,0	110,4	191,0	92,0	159,2	191,0	110,4	-
H801CS	43,73	52,48	-	-	-	148,8	86,0	178,5	103,2	178,5	86,0	148,8	178,5	103,2	65,2	
H851CC	43,73	52,48	-	-	-	159,2	92,0	191,0	110,4	191,0	92,0	159,2	191,0	110,4	-	

Versione del motore standard. Per condizioni di funzionamento non indicate contattare il nostro servizio tecnico.

* Il valore di corrente indicato si riferisce al collegamento diretto. Per ottenere il valore con collegamento PWS consultare il bollettino tecnico.

Standard motor version. For operating conditions not indicated please contact our technical service.

* The current value indicated refers to the direct connection. For the value with PWS connecting see technical bulletin.

Standard version du moteur. Pour les conditions de fonctionnement pas indiquées contacter notre service technique.

* La valeur de courant indiqué se réfère à la connexion directe. Pour obtenir la valeur avec connexions PWS voir le Bulletin technique.

Standard Motor Version. Für Betriebsbedingungen, die hier nicht aufgeführt sind wenden Sie sich bitte an unseren Technischen Dienst.

* Der angegebene Wert bezieht sich auf direkten Anschluss. Um den Wert der PWS-Verbindung siehe Technical Bulletin.

MT	Protezione motore Motor protection Protection du moteur Motorschutz	REL	Modulo elettronico protezione motore Motor protection electronic module Module électronique protection moteur Motorschutzmodul	ODPS	Pressostato differenziale olio elettronico Oil differential pressure switch Pressostat différentiel d'huile électronique Öldifferenzdruckschalter elektronisch
CH	Resistenza carter Crankcase heater Résistance carter Olumpfheizung	BF	Ventilatore su testa Head fan Ventilation auxiliaire Zylinderkopfkühlung	ALL	Sensore ottico livello olio Optical oil level sensor Capteur optique niveau d'huile Optischer Ölstandssensor
WH	Teste raffreddate ad acqua Water cooled head Tête refroidie à eau Wasserkühlung des Zylinderkopfes	CR	Regolazione di potenza Capacity control Régulateur de puissance Leistungsregler	US	Partenza a vuoto Unloaded start Démarrage à vide Anlaufentlastung

SERIE - RANGE SERIES - SERIE	Modello - Model Modèle - Typ	MT	REL	ODPS	CH	BF	ALL	WH	CR	US
H1	H40CC	TK	B		B					
	H50CS	TK	B		B	B		B		
	H75CC	TK	B		B					
	H75CS	TK	B		B	B		B		
	H100CC	TK	B		B					
	H100CS	TK	B		B	B		B		
	H150CC	TK	B		B					
	H150CS	TK	B		B	B		B		
	H180CC	TK	B		B					
	H180CS	TK	B		B	B		B		
	H200CC	TK	B		B					
	H200CS	TK	B		B	B		B		
	H220CC	TK	B		B					
	H220CS	TK	B		B	B		B		
	H250CC	TK	B		B					
H250CS	TK	B		B	B		B			
H280CC	TK	B		B						
H280SB	TK	B		B	B		B			
H280CS	TK	B		B	B		B			
H2	H290CS	TK	B		B	B		B		
	H300CC	TK	B		B					
	H300CS	TK	B		B	B		B		
	H350CC	TK	B		B					
	H350SB	TK	B		B	B		B		
	H380CC	TK	B		B					
	H380SB	TK	B		B	B		B		
	H390CS	TK	B		B	B		B		
H392CS	TK	B		B	B		B			
H32	H403CC	TE	A		B		B			
	H403CS	TE	A		B	B	B	B		
	H503CC	TE	A		B		B			
	H503CS	TE	A		B	B	B	B		
	H743CC	TE	A		B		B			

A Accessori di normale fornitura / Standard supply / Accessoires livrés normalement / Zubehörteile für Standardauslieferung

B Accessori su richiesta / Optional accessories / Accessoires sur demande / Zubehörteile auf Wunsch

TK Termik

TE PTC

Serie Range Serie Serie	Modello Model Modèle Typ	Vol. Spost. Displacement Volume bal. Fördervolumen		Pressione sonora / Sound pressure (free field) Pression acoustique / Schalldruckpegel						Potenza sonora / Sound power Puissance acoustique / Schalleistung		
		50 Hz	60 Hz	1,8 m			5 m			ISO9614-1 grade 2		
				Te / Tc [°C]			Te / Tc [°C]			Te / Tc [°C]		
		[m³/h]		[dBA]								
H1	H40CC	2,89	3,47	46,0			37,1			62,1		
	H50CS	3,86	4,63				47,8			38,9		63,9
	H75CC	3,86	4,63	46,5			37,6			62,6		
	H75CS	5,30	6,36				48,6			39,7		64,7
	H100CC	5,30	6,36	48,3			39,4			64,4		
	H100CS	6,75	8,10				49,8			40,9		65,9
	H150CC	6,75	8,10	49,2			40,3			65,3		
	H150CS	7,71	9,26				50,1			41,2		66,2
	H180CC	7,71	9,26	49,6			40,7			65,7		
	H180CS	8,47	10,16				50,7			41,8		66,8
	H200CC	8,47	10,16	49,8			40,9			65,9		
	H200CS	9,88	11,86				51,2			42,3		67,3
	H220CC	9,88	11,86	50,0			41,1			66,1		
	H220CS	10,85	13,02				51,8			42,9		67,9
	H250CC	10,85	13,02	51,9			43,0			68,0		
	H250CS	12,17	14,60		49,8	51,8	40,9	42,9		65,9	67,9	
H280CC	12,17	14,60	54,8	53,4	51,8	45,9	44,5	42,9	70,9	69,5	67,9	
H280SB	13,23	15,87		53,4	51,8		44,5	42,9	69,5	67,9		
H280CS	13,23	15,87		53,4	51,8		44,5	42,9	69,5	67,9		
H2	H290CS	14,74	17,69				51,9		43,0		68,0	
	H300CC	14,74	17,69			51,4	51,9		42,5	43,0	67,5	68,0
	H300CS	15,94	19,13	50,9	51,4		42,0	42,5		67,0	67,5	
	H350CC	15,94	19,13	51,4	51,9		42,5	43,0		67,5	68,0	
	H350CS	17,53	21,04	51,4	51,9		42,5	43,0		67,5	68,0	
	H380CC	17,53	21,04				52,4			43,5		68,5
	H380SB	19,53	23,43	52,9	52,4		44,0	43,5		69,0	68,5	
	H390CS	19,53	23,43				53,4			44,5		69,5
	H392CS	23,31	27,97			53,9	54,4		45,0	45,5	70,0	70,5
H32	H403CC	19,98	23,98				55,9			47,0		72,0
	H403CS	22,83	27,40	54,4	55,4		45,5	46,5		70,5	71,5	
	H503CC	22,83	27,40			54,9	55,9		46,0	47,0	71,0	72,0
	H503CS	26,44	31,73	55,9	57,4		47,0	48,5		72,0	73,5	
	H743CC	26,44	31,73			55,9	57,4		47,0	48,5	72,0	73,5
H35	H401CS	19,29	23,14			54,4	55,4		45,5	46,5	70,5	71,5
	H451CC	19,29	23,14	55,4	56,4		46,5	47,5		71,5	72,5	
	H451CS	23,13	27,76			55,4	56,9		46,5	48,0	71,5	73,0
	H551CC	23,13	27,76	55,9	56,9		47,0	48,0		72,0	73,0	
	H551CS	27,33	32,80			57,9	58,4		49,0	49,5	74,0	74,5
	H701CC	27,33	32,80			58,4	58,9		49,5	50,0	74,5	75,0
	H701CS	31,88	38,26	57,9	58,4	58,9	49,0	49,5	50,0	74,0	74,5	75,0
	H751CC	31,88	38,26			58,9	59,4		50,0	50,5	75,0	75,5
	H751CS	38,06	45,67	58,4	58,9	59,4	49,5	50,0	50,5	74,5	75,0	75,5
	H801CC	38,06	45,67			59,9	59,9		51,0	51,0	76,0	76,0
H801CS	43,73	52,48	58,4	58,9	59,4	49,5	50,0	50,5	74,5	75,0	75,5	
H851CC	43,73	52,48			59,9	59,9		51,0	51,0	76,0	76,0	
H41	H851CS	42,81	51,38			58,9	60,4		50,0	51,5	75,0	76,5
	H1001CC	42,81	51,38	58,9	58,9	60,4	50,0	50,0	51,5	75,0	75,0	76,5
	H1001CS	48,82	58,58			60,9	61,4		52,0	52,5	77,0	77,5
	H1501CC	48,82	58,58	60,4	60,9	61,4	51,5	52,0	52,5	76,5	77,0	77,5
	H1501CS	56,87	68,25			61,9	62,6		53,0	53,7	78,0	78,7
	H2001CC	56,87	68,25	61,4	61,9	62,6	52,5	53,0	53,7	77,5	78,0	78,7
	H1601CS	63,76	76,51			62,9	63,4		54,0	54,5	79,0	79,5
	H2201CC	63,76	76,51	62,4	62,9	63,4	53,5	54,0	54,5	78,5	79,0	79,5
H5	H2000CS	75,83	91,00			61,4	61,9		52,5	53,0	77,5	78,0
	H2500CC	75,83	91,00	60,9	61,4	61,9	52,0	52,5	53,0	77,0	77,5	78,0
	H2500CS	85,01	102,02			62,4	62,9		53,5	54,0	78,5	79,0
	H3000CC	85,01	102,02	61,9	62,4	62,9	53,0	53,5	54,0	78,0	78,5	79,0
	H2700CS	92,25	110,69			63,4	63,9		54,5	55,0	79,5	80,0
	H3200CC	92,25	110,69	62,9	63,4	63,9	54,0	54,5	55,0	79,0	79,5	80,0
	H2900CS	102,35	122,82			64,4	64,9		55,5	56,0	80,5	81,0
	H3400CC	102,35	122,82	63,9	64,4	64,9	55,0	55,5	56,0	80,0	80,5	81,0
H6	H3000CS	113,74	136,49			65,4	65,9		56,5	57,0	81,5	82,0
	H3500CC	113,74	136,49	64,9	65,4	65,9	56,0	56,5	57,0	81,0	81,5	82,0
	H3500CS	127,52	153,02			65,9	66,4		57,0	57,5	82,0	82,5
	H4000CC	127,52	153,02	65,4	65,9	66,4	56,5	57,0	57,5	81,5	82,0	82,5
	H4000CS	138,37	166,04			66,4	66,9		57,5	58,0	82,5	83,0
	H4500CC	138,37	166,04	65,9	66,4	66,9	57,0	57,5	58,0	82,0	82,5	83,0
	H4500CS	153,52	184,22			66,5	67,0		57,6	58,1	82,6	83,1
	H5000CC	153,52	184,22	66,0	66,5	67,0	57,1	57,6	58,1	82,1	82,6	83,1
H7	H5000CS	164,30	197,16			66,9	67,4		58,0	58,5	83,0	83,5
	H5500CC	164,30	197,16	66,4	66,9	67,4	57,5	58,0	58,5	82,5	83,0	83,5
	H5500CS	184,19	221,03			67,1	67,6		58,2	58,7	83,2	83,7
	H6000CC	184,19	221,03	66,6	67,1	67,6	57,7	58,2	58,7	82,7	83,2	83,7
	H6000CS	199,86	239,83			67,3	67,8		58,4	58,9	83,4	83,9
	H7500CC	199,86	239,83	66,8	67,3	67,8	57,9	58,4	58,9	82,9	83,4	83,9
	H7501CS	221,75	266,10			67,4	67,9		58,5	59,0	83,5	84,0
	H8001CC	221,75	266,10	66,9	67,4	67,9	58,0	58,5	59,0	83,0	83,5	84,0
	H8000CS	244,78	293,74			67,5	68,0		58,6	59,1	83,6	84,1
	H9000CC	244,78	293,74	67,0	67,5	68,0	58,1	58,6	59,1	83,1	83,6	84,1

Gli eccellenti risultati ottenuti dalla Dorin sono stati anche "certificati" da strette misurazioni intensimetriche fatte dall'Università di Firenze secondo le norme ISO 9614-1 grado 2. La formula per ottenere la pressione sonora (Lp) ad una certa distanza (d), conoscendo la potenza sonora (Lw) è: $L_p = L_w + 10 \log [K / (4\pi \times 142 \times d \times d)]$ dove K = Direttività = 1 per campo libero; d = Distanza in metri.

Strict intensimetric measurements made by the Florence University according to the rules ISO 9614-1 grade 2, "certified" the excellent results obtained by Dorin. The relation to obtain the sound pressure (Lp) at a certain distance (d), knowing the sound power (Lw), is: $L_p = L_w + 10 \log [K / (4\pi \times 142 \times d \times d)]$ where K = Directivity = 1 for free field; d = Distance in meter.

L'Université de Florence a effectué, selon les règles ISO 9614-1 niveau, 2, des mesures précises et a "certifié" les excellents résultats obtenus par Dorin. L'équation pour obtenir le niveau de pression (Lp) à une certaine distance (d) si l'on connaît le niveau de puissance (Lw) est: $L_p = L_w + 10 \log [K / (4\pi \times 142 \times d \times d)]$ où K = coefficient de résonance (1 pour champ libre); d = distance en mètres.

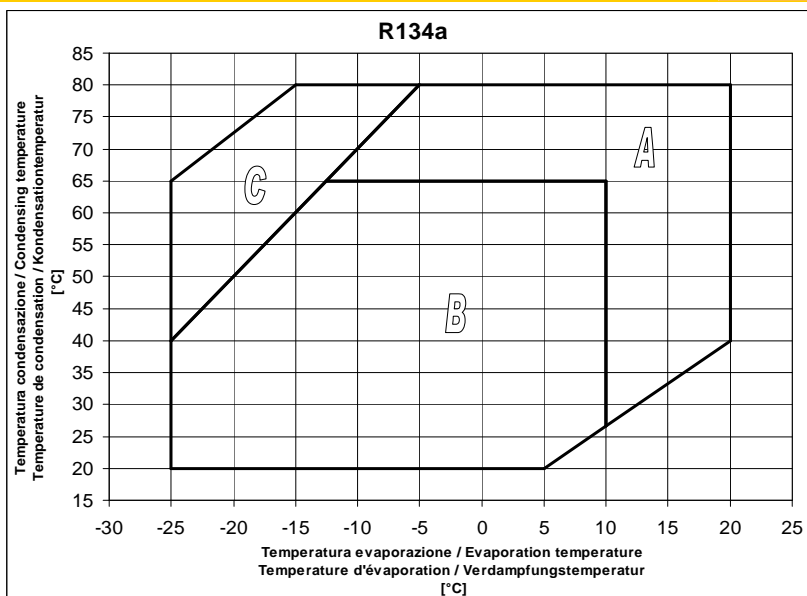
Die ausgezeichneten Ergebnisse bei Dorin wurden durch genaue Messungen der Leistungsdaten an der Universität Firenze gemäß ISO 9614-1, Stufe 2, "zertifiziert". Die Formel zur Berechnung des Schalldrucks (Lp) bei einer gegebenen Entfernung (d) und bekannter Schalleistung (Lw) lautet: $L_p = L_w + 10 \log [K / (4\pi \times 142 \times d \times d)]$, wobei K = Richtwirkung = 1 für freies Feld; d = Entfernung in Metern.

- A Solo per modelli "CC"
- B Applicazione standard
- C Ventilatore su testa

- A "CC" models only
- B Normal operation
- C Head fan

- A Uniquement modèles "CC"
- B Application standard
- C Avec ventilateur de culasse

- A Nur "CC" Modelle
- B Standard Einsatz
- C Zylinderkopfbelüftung

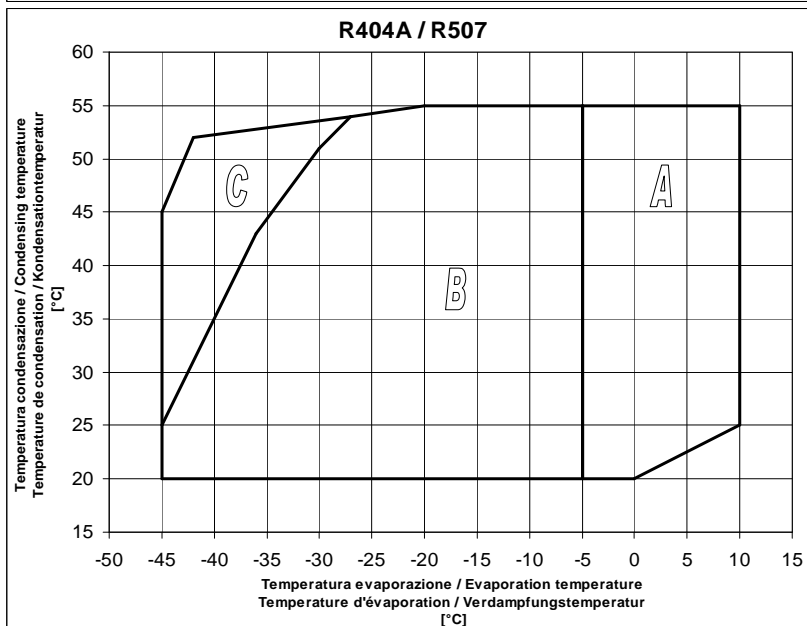


- A Solo per modelli "CC"
- B Applicazione standard
- C Ventilatore su testa

- A "CC" models only
- B Normal operation
- C Head fan

- A Uniquement modèles "CC"
- B Application standard
- C Avec ventilateur de culasse

- A Nur "CC" Modelle
- B Standard Einsatz
- C Zylinderkopfbelüftung

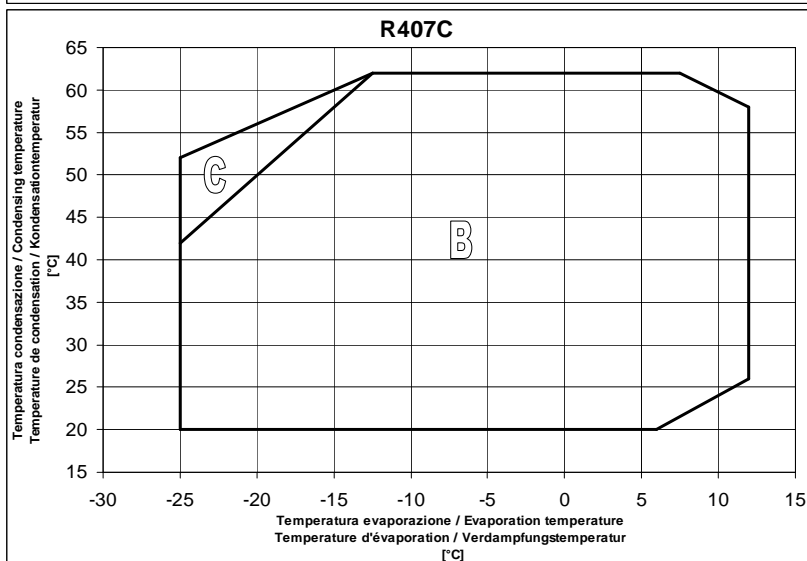


- B Applicazione standard
- C Ventilatore su testa

- B Normal operation
- C Head fan

- B Application standard
- C Avec ventilateur de culasse

- B Standard Einsatz
- C Zylinderkopfbelüftung



Per individuare gli esatti limiti di funzionamento di ogni singolo modello riferirsi al software di selezione Dorin.

In order to define the exact operating limits for each model, refer to Dorin selection software.

Afin de définir les limites d'utilisation exacte de chaque modèle, voir le software de sélection Dorin.

Die Festlegung der genauen Grenzen des Betriebsbereichs für jedes Modell finden Sie in der Dorin Software-Auswahl.



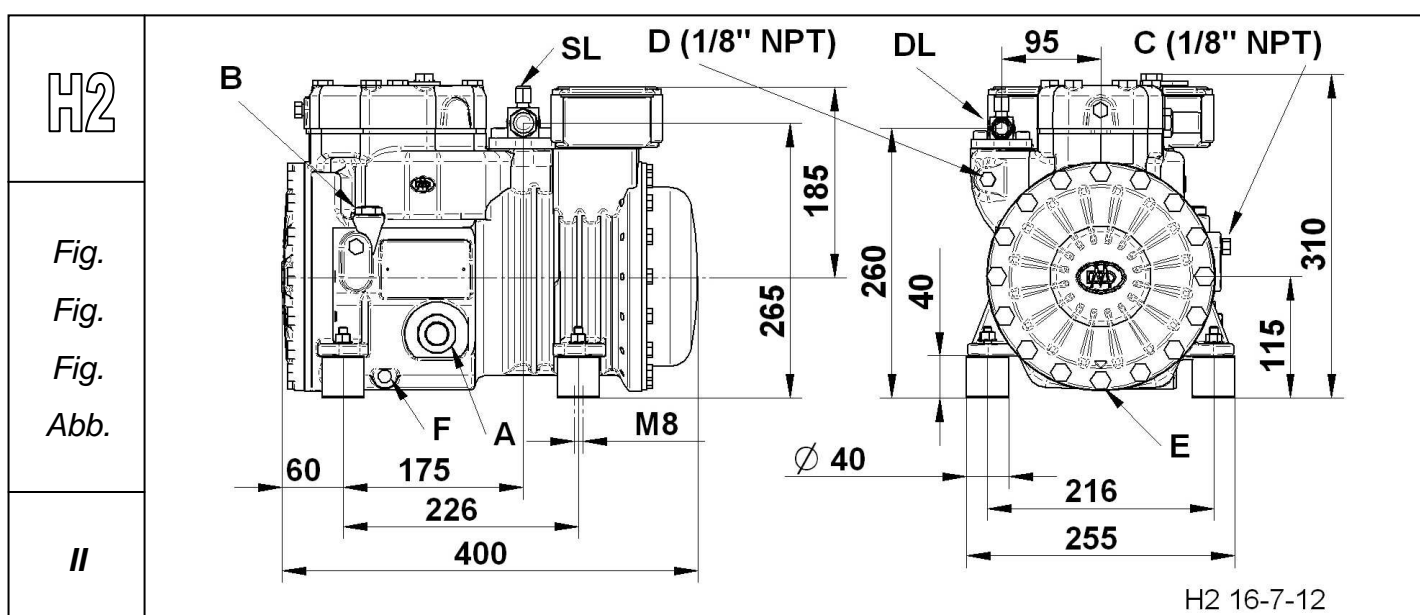
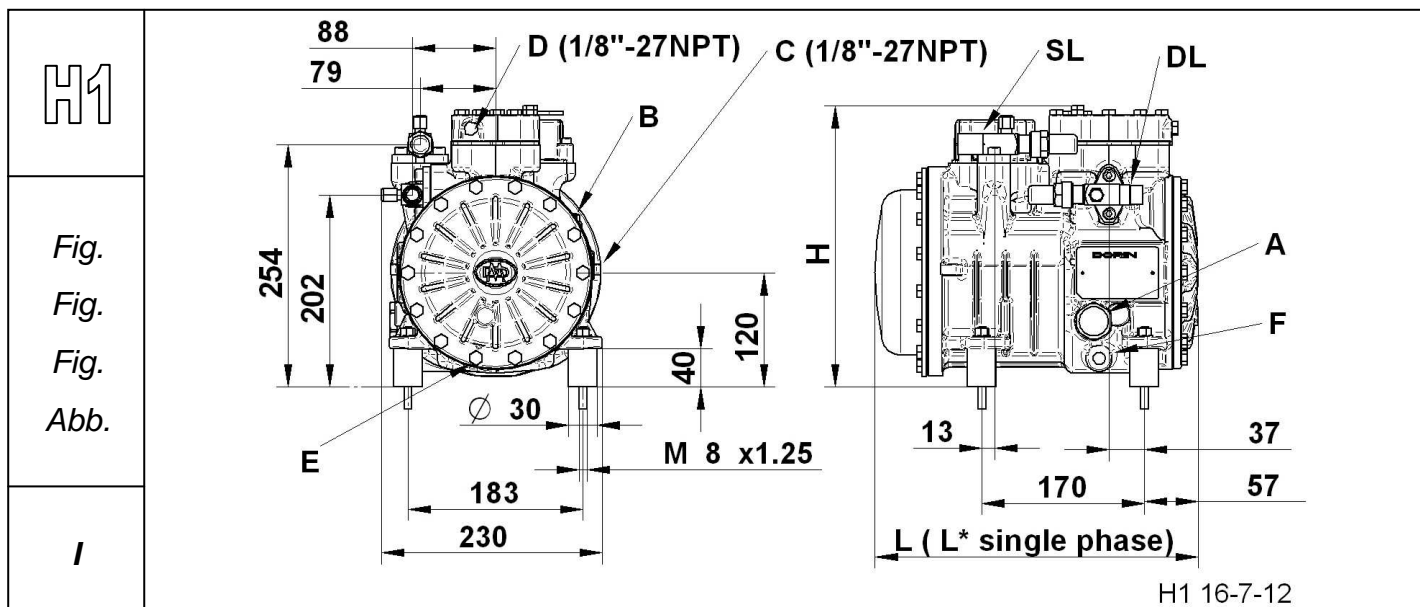
Serie Range Serie Serie	Modello Model Modèle Typ	Temp. Cond. Cond. Temp. Temp. Cond. Kond. Temp.	Q [W]	Capacità frigorifera Refrigerating capacity Puissance frigorifique Kälteleistung				P [kW]	Potenza assorbita Power input Puissance absorbée Leistungsaufnahme			
				Temperatura evaporazione / Evaporating temperature Température d'évaporation / Verdampfungstemperatur [°C]								
				[°C]								
				+20	+15	+10	+5		0	-5	-10	-15
H1	H280CC	35	Q		12050	10050	8300	6790	5490	4380	3440	2650
			P		1,81	1,82	1,78	1,72	1,63	1,52	1,40	1,28
	H280SB	45	Q	12600	10570	8790	7230	5900	4750	3770	2940	2230
			P	2,32	2,28	2,21	2,11	1,98	1,84	1,69	1,53	1,38
	H280CS	35	Q		10390	8580	7000	5630	4460	3470	2640	
			P		1,87	1,89	1,84	1,75	1,62	1,46	1,29	
	H280CS	45	Q		9020	7420	6030	4830	3800	2930	2200	
			P		2,31	2,23	2,11	1,94	1,76	1,56	1,36	
	H2	H290CS	35	Q		11110	9140	7430	5950	4690	3620	2720
				P		2,14	2,09	2,00	1,87	1,72	1,54	1,35
		H300CC	45	Q		9590	7860	6360	5060	3960	3020	2240
				P		2,52	2,41	2,27	2,09	1,89	1,67	1,43
H300CC		35	Q		13350	11110	9140	7430	5950	4690	3620	2720
			P		2,15	2,14	2,09	2,00	1,87	1,72	1,54	1,35
H300CS		45	Q	13820	11570	9590	7860	6360	5060	3960	3020	2240
			P	2,61	2,59	2,52	2,41	2,27	2,09	1,89	1,67	1,43
H300CS		35	Q		12270	10090	8200	6560	5170	3980	2990	
			P		2,37	2,28	2,16	2,00	1,83	1,65	1,46	
H350CC		45	Q		10620	8700	7030	5600	4370	3330	2460	
			P		2,78	2,62	2,43	2,21	1,99	1,77	1,55	
H350CC		35	Q		14750	12270	10090	8200	6560	5170	3980	2990
			P		2,40	2,37	2,28	2,16	2,00	1,83	1,65	1,46
H350SB		45	Q	15310	12810	10620	8700	7030	5600	4370	3330	2460
			P	2,98	2,91	2,78	2,62	2,43	2,21	1,99	1,77	1,55
H380CC		35	Q		13250	10950	8940	7210	5730	4480	3430	
			P		2,49	2,47	2,37	2,21	2,01	1,79	1,55	
H380CC		45	Q		11490	9460	7710	6200	4910	3820	2900	
			P		2,95	2,83	2,64	2,42	2,16	1,89	1,63	
H380SB		35	Q		15870	13250	10950	8940	7210	5730	4480	3430
			P		2,43	2,49	2,47	2,37	2,21	2,01	1,79	1,55
H380SB		45	Q	16430	13800	11490	9460	7710	6200	4910	3820	2900
			P	2,97	3,01	2,95	2,83	2,64	2,42	2,16	1,89	1,63
H390CS	35	Q		15350	12660	10330	8310	6580	5120	3900		
		P		2,99	2,92	2,77	2,59	2,36	2,12	1,87		
H390CS	45	Q		13310	10940	8890	7120	5610	4330	3260		
		P		3,54	3,37	3,15	2,88	2,60	2,31	2,02		
H392CS	35	Q		15350	12660	10330	8310	6580	5120	3900		
		P		2,99	2,92	2,77	2,59	2,36	2,12	1,87		
H392CS	45	Q		13310	10940	8890	7120	5610	4330	3260		
		P		3,54	3,37	3,15	2,88	2,60	2,31	2,02		
H32	H403CC	35	Q		16800	13900	11360	9160	7270	5680	4340	
			P		3,77	3,69	3,53	3,33	3,09	2,82	2,54	
	H403CC	45	Q		14860	12230	9940	7950	6250	4810	3590	
			P		4,60	4,35	4,07	3,74	3,40	3,04	2,68	
	H403CS	35	Q		18140	15100	12450	10160	8200	6520	5100	3900
			P		2,64	2,72	2,70	2,60	2,43	2,21	1,97	1,72
	H403CS	45	Q	19520	16340	13550	11130	9040	7250	5720	4420	3320
			P	3,33	3,37	3,30	3,15	2,94	2,68	2,39	2,10	1,82
	H503CC	35	Q		17910	14760	12040	9700	7710	6020	4590	
			P		3,38	3,30	3,12	2,88	2,58	2,26	1,94	
	H503CC	45	Q		15960	13110	10640	8530	6730	5200	3900	
			P		4,00	3,78	3,48	3,14	2,78	2,41	2,07	
H503CS	35	Q		21520	17910	14760	12040	9700	7710	6020	4590	
		P		3,35	3,38	3,30	3,12	2,88	2,58	2,26	1,94	
H503CS	45	Q	23000	19240	15960	13110	10640	8530	6730	5200	3900	
		P	4,15	4,14	4,00	3,78	3,48	3,14	2,78	2,41	2,07	
H503CS	35	Q		21570	17850	14640	11880	9530	7540	5860		
		P		4,08	3,94	3,71	3,44	3,13	2,81	2,50		
H503CS	45	Q		19180	15820	12910	10430	8300	6500	4970		
		P		4,82	4,51	4,15	3,76	3,37	2,99	2,65		

- Funzionamento a 50 Hz
- Per funzionamento a 60 Hz, moltiplicare la resa per 1,18
- Le prestazioni si basano sulla norma europea EN12900
- Non miscelare mai olii estere con olii differenti
- Frequency rate 50 Hz
- For 60 Hz operation, data to be multiplied by 1,18
- Performance data are based on European Standard EN12900
- Never mix ester oils with different oils
- Fonctionnement à 50 Hz
- Pour le fonctionnement à 60 Hz, multiplier le rendement par 1,18
- Les données de puissance se basent sur la norme européenne EN 12900
- Ne mélanger jamais ester huiles avec different huiles
- Frequenz 50 Hz
- Für 60 Hz-Betrieb ist die Leistung mit 1,18 zu multiplizieren
- Leistungswerte basieren auf der europäischen Norm EN 12900
- Niemals Esteröl mit anderen Ölen vermischen



Serie Range Serie Serie	Modello Model Modèle Typ	Temp. Cond. Cond. Temp. Temp. Cond. Kond. Temp. [°C]	Q [W]		Capacità frigorifera Refrigerating capacity Puissance frigorifique Kälteleistung					P [kW]		Potenza assorbita Power input Puissance absorbée Leistungsaufnahme		
			Temperatura evaporazione / Evaporating temperature Température d'évaporation / Verdampfungstemperatur [°C]											
			+10	+5	0	-5	-10	-15	-20	-25	-30	-35	-40	
H1	H280CC	35	Q	14890	12570	10530	8740	7190	5850	4700	3710	2860	2130	1490
			P	3,12	3,21	3,19	3,10	2,93	2,72	2,47	2,21	1,95	1,71	1,50
		45	Q	12410	10460	8750	7260	5950	4820	3830	2960	2190	1490	850
			P	3,85	3,78	3,64	3,42	3,17	2,88	2,58	2,29	2,02	1,78	1,60
	H280SB	35	Q				9320	7680	6250	5010	3940	3020	2250	1610
			P				3,15	2,97	2,76	2,52	2,26	1,99	1,71	1,44
		45	Q				7720	6330	5120	4070	3170	2410	1750	1200
			P				3,51	3,26	2,99	2,69	2,39	2,07	1,76	1,46
	H280CS	35	Q				9320	7680	6250	5010	3940	3020	2250	1610
			P				3,15	2,97	2,76	2,52	2,26	1,99	1,71	1,44
		45	Q				7720	6330	5120	4070	3170	2410	1750	1200
			P				3,51	3,26	2,99	2,69	2,39	2,07	1,76	1,46
H2	H290CS	35	Q				10460	8660	7080	5700	4510	3500	2650	1940
			P				3,39	3,19	2,94	2,67	2,39	2,11	1,83	1,57
		45	Q				8690	7150	5810	4640	3630	2770	2040	1430
			P				3,84	3,53	3,19	2,84	2,49	2,14	1,82	1,52
	H300CC	35	Q	17930	15170	12720	10570	8670	7030	5620	4420	3400	2560	1870
			P	3,52	3,56	3,51	3,38	3,19	2,95	2,68	2,39	2,10	1,82	1,57
		45	Q	14980	12630	10550	8730	7130	5760	4570	3560	2700	1980	1370
			P	4,41	4,30	4,11	3,85	3,54	3,21	2,85	2,49	2,14	1,81	1,53
	H300CS	35	Q				11260	9330	7640	6170	4900	3820	2910	2150
			P				3,72	3,50	3,24	2,95	2,63	2,31	2,00	1,70
		45	Q				7730	6290	5050	3980	3060	2290	1640	
			P				3,92	3,56	3,17	2,78	2,40	2,03	1,70	
	H350CC	35	Q	19130	16220	13640	11370	9380	7660	6180	4920	3840	2930	2160
			P	3,93	3,95	3,88	3,74	3,53	3,27	2,97	2,66	2,35	2,04	1,76
		45	Q	16150	13620	11400	9450	7770	6310	5060	3990	3080	2310	1640
			P	4,90	4,77	4,55	4,27	3,94	3,58	3,19	2,81	2,43	2,07	1,75
	H350SB	35	Q				12390	10270	8420	6820	5440	4270	3270	2440
			P				4,22	3,96	3,66	3,33	2,99	2,64	2,31	2,00
		45	Q					6970	5620	4460	3470	2630	1920	
			P					4,07	3,64	3,21	2,79	2,39	2,04	
	H380CC	35	Q	20990	17820	15010	12540	10370	8490	6860	5470	4290	3290	2460
			P	4,45	4,46	4,38	4,21	3,97	3,69	3,37	3,02	2,67	2,33	2,02
		45	Q			12570	10470	8630	7040	5680	4500	3500	2650	1910
			P			5,15	4,84	4,48	4,08	3,65	3,23	2,80	2,41	2,05
H380SB	35	Q						9430	7650	6120	4820	3730	2820	
		P						4,19	3,83	3,45	3,07	2,68	2,28	
	45	Q							6340	5060	3970	3050	2280	
		P							4,22	3,76	3,29	2,83	2,37	
H390CS	35	Q				13870	11530	9470	7690	6160	4850	3750	2830	
		P				4,86	4,54	4,19	3,84	3,47	3,09	2,71	2,32	
	45	Q					9590	7870	6370	5090	3990	3070	2290	
		P					5,12	4,67	4,22	3,77	3,31	2,86	2,41	
H392CS	35	Q							9110	7220	5600	4220	3070	
		P							4,58	4,10	3,62	3,14	2,63	
	45	Q							7480	5880	4520	3370	2390	
		P							4,92	4,33	3,75	3,16	2,57	
H32	H403CC	35	Q	23620	19820	16510	13630	11150	9020	7230				
			P	4,35	4,36	4,29	4,14	3,94	3,69	3,41				
		45	Q	20070	16760	13880	11400	9270	7450	5910				
			P	5,45	5,28	5,04	4,74	4,39	4,01	3,61				
	H403CS	35	Q				16030	13280	10880	8790	6990	5450	4150	3040
			P				5,04	4,78	4,44	4,05	3,63	3,19	2,75	2,34
		45	Q				13540	11150	9070	7260	5700	4370	3220	
			P				5,72	5,28	4,78	4,26	3,72	3,19	2,68	
	H503CC	35	Q	27970	23770	20020	16700	13760	11200	8960	7040	5400	4010	2840
			P	5,59	5,50	5,32	5,06	4,74	4,37	3,96	3,53	3,09	2,66	2,25
		45	Q	23530	19920	16710	13870	11380	9200	7320	5690	4300	3110	2100
			P	6,72	6,43	6,06	5,63	5,16	4,65	4,13	3,60	3,08	2,58	2,13
H503CS	35	Q				19180	16010	13200	10740	8600	6770	5210	3910	
		P				6,00	5,69	5,32	4,90	4,46	4,00	3,55	3,12	
	45	Q				16270	13510	11070	8940	7080	5480	4110		
		P				6,75	6,26	5,72	5,17	4,61	4,05	3,53		

- Funzionamento a 50 Hz
- Per funzionamento a 60 Hz, moltiplicare la resa per 1,18
- Le prestazioni si basano sulla norma europea EN12900
- Non miscelare mai olii estere con olii differenti
- Frequency rate 50 Hz
- For 60 Hz operation, data to be multiplied by 1,18
- Performance data are based on European Standard EN12900
- Never mix ester oils with different oils
- Fonctionnement à 50 Hz
- Pour le fonctionnement à 60 Hz, multiplier le rendement par 1,18
- Les données de puissance se basent sur la norme européenne EN 12900
- Ne mélanger jamais ester huiles avec different huiles
- Frequenz 50 Hz
- Für 60 Hz-Betrieb ist die Leistung mit 1,18 zu multiplizieren
- Leistungswerte basieren auf der europäischen Norm EN 12900
- Niemals Esteröl mit anderen Ölen vermischen



Serie Range Serie Serie	Modello Model Modèle Typ	Figura Figure Figure Abbildung	L	L*	H
			[mm]	[mm]	[mm]
H1	H40CC	I	290	305	285
	H50CS	I	290	305	285
	H75CC	I	290	316	285
	H75CS	I	290	316	285
	H100CC	I	305	325	285
	H100CS	I	305	325	285
	H150CC	I	305	340	285
	H150CS	I	305	340	285
	H180CC	I	325	357	285
	H180CS	I	325	357	285

Serie Range Serie Serie	Modello Model Modèle Typ	Figura Figure Figure Abbildung	L	L*	H
			[mm]	[mm]	[mm]
H1	H200CC	I	325	357	285
	H200CS	I	325	357	290
	H220CC	I	325	357	290
	H220CS	I	325	357	290
	H250CC	I	340	357	295
	H250CS	I	325	357	290
	H280CC	I	340	357	295
	H280SB	I	325	---	317
	H280CS	I	340	---	317

Serie Range Serie Serie	Modello Model Modèle Typ	Figura Figure Figure Abbildung
H300CC	II	
H300CS	II	
H350CC	II	
H350SB	II	
H380CC	II	
H380SB	II	
H390CS	II	
H392CS	II	

A - Spia Olio B - Tappo carica Olio C - Presa Bassa Pres. D - Presa Alta Pres. E - Tappo scarica olio F - Resistenza carter DL - Rubinetto Compressione SL - Rubinetto Aspirazione	A - Oil sight B - Oil charge plug C - Low pressure tap D - High pressure tap E - Oil drain plug F - Crankcase heater DL - Discharge service valve SL - Suction service valve	A - Voyant d'huile B - Bouchon charge huile C - Prise basse pression D - Prise haute pression E - Bouchon vidange d'huile F - Resistance carter DL - Vanne de refoulement SL - Vanne aspiration	A - Ölschauglas B - Ölfüllstopfen C - Anschluss Niederdruck D - Anschluss Hochdruck E - Ölablaß F - Ölsumpfheizung DL - Druckabsperrventil SL - Saugabsperrventil
---	---	--	--



OFFICINE MARIO DORIN S.p.A.
Via Aretina, 388; 50061 Compiobbi Firenze (Italy)
Tel. +39.055.623211 - Fax +39.055.62321380
www.dorin.com - dorin@dorin.com